

PN=0.25Mpa乙型平焊法兰的尺寸

| 公称尺寸 DN | 法兰尺寸, mm | | | | | | | | | | | 螺柱 | |
|------------|----------|----------------|----------------|----------------|----------------|-----|-----|----------------|----|----------------|----|-----|----|
| | D | D ₁ | D ₂ | D ₃ | D ₄ | δ | H | δ ₁ | a | a ₁ | d | 规格 | 数量 |
| 2600 | 2760 | 2715 | 2676 | 2656 | 2653 | 96 | 345 | 16 | 21 | 18 | 27 | M24 | 72 |
| 2800 | 2960 | 2915 | 2876 | 2856 | 2853 | 102 | 350 | 16 | 21 | 18 | 27 | M24 | 80 |
| 3000 | 3160 | 3115 | 3076 | 3056 | 3053 | 104 | 355 | 16 | 21 | 18 | 27 | M24 | 84 |

PN=0.6Mpa乙型平焊法兰的尺寸

| 公称尺寸 DN | 法兰尺寸, mm | | | | | | | | | | | 螺柱 | |
|------------|----------|----------------|----------------|----------------|----------------|----|-----|----------------|----|----------------|----|-----|----|
| | D | D ₁ | D ₂ | D ₃ | D ₄ | δ | H | δ ₁ | a | a ₁ | d | 规格 | 数量 |
| 1300 | 1460 | 1415 | 1376 | 1356 | 1353 | 70 | 270 | 16 | 21 | 18 | 27 | M24 | 36 |
| 1400 | 1560 | 1515 | 1476 | 1456 | 1453 | 72 | 270 | 16 | 21 | 18 | 27 | M24 | 40 |
| 1500 | 1660 | 1615 | 1576 | 1556 | 1553 | 74 | 270 | 16 | 21 | 18 | 27 | M24 | 40 |
| 1600 | 1760 | 1715 | 1676 | 1656 | 1653 | 76 | 275 | 16 | 21 | 18 | 27 | M24 | 44 |
| 1700 | 1860 | 1815 | 1776 | 1756 | 1753 | 78 | 280 | 16 | 21 | 18 | 27 | M24 | 48 |
| 1800 | 1960 | 1915 | 1876 | 1856 | 1853 | 80 | 280 | 16 | 21 | 18 | 27 | M24 | 52 |
| 1900 | 2060 | 2015 | 1976 | 1956 | 1953 | 84 | 285 | 16 | 21 | 18 | 27 | M24 | 56 |
| 2000 | 2160 | 2115 | 2076 | 2056 | 2053 | 87 | 285 | 16 | 21 | 18 | 27 | M24 | 60 |
| 2200 | 2360 | 2315 | 2276 | 2256 | 2253 | 90 | 340 | 16 | 21 | 18 | 27 | M24 | 64 |
| 2400 | 2560 | 2515 | 2476 | 2456 | 2453 | 92 | 340 | 16 | 21 | 18 | 27 | M24 | 68 |

PN=1.0Mpa乙型平焊法兰的尺寸

| 公称尺寸 DN | 法兰尺寸, mm | | | | | | | | | | | 螺柱 | |
|------------|----------|----------------|----------------|----------------|----------------|----|-----|----------------|----|----------------|----|-----|----|
| | D | D ₁ | D ₂ | D ₃ | D ₄ | δ | H | δ ₁ | a | a ₁ | d | 规格 | 数量 |
| 1000 | 1140 | 1100 | 1065 | 1055 | 1052 | 62 | 260 | 12 | 17 | 14 | 23 | M20 | 40 |
| 1100 | 1260 | 1215 | 1176 | 1156 | 1153 | 64 | 265 | 16 | 21 | 18 | 27 | M24 | 32 |
| 1200 | 1360 | 1315 | 1276 | 1256 | 1253 | 66 | 265 | 16 | 21 | 18 | 27 | M24 | 36 |
| 1300 | 1460 | 1415 | 1376 | 1356 | 1353 | 70 | 270 | 16 | 21 | 18 | 27 | M24 | 40 |
| 1400 | 1560 | 1515 | 1476 | 1456 | 1453 | 74 | 270 | 16 | 21 | 18 | 27 | M24 | 44 |
| 1500 | 1660 | 1615 | 1576 | 1556 | 1553 | 78 | 275 | 16 | 21 | 18 | 27 | M24 | 48 |
| 1600 | 1760 | 1715 | 1676 | 1656 | 1653 | 82 | 280 | 16 | 21 | 18 | 27 | M24 | 52 |
| 1700 | 1860 | 1815 | 1776 | 1756 | 1753 | 88 | 280 | 16 | 21 | 18 | 27 | M24 | 56 |
| 1800 | 1960 | 1915 | 1876 | 1856 | 1853 | 94 | 290 | 16 | 21 | 18 | 27 | M24 | 60 |

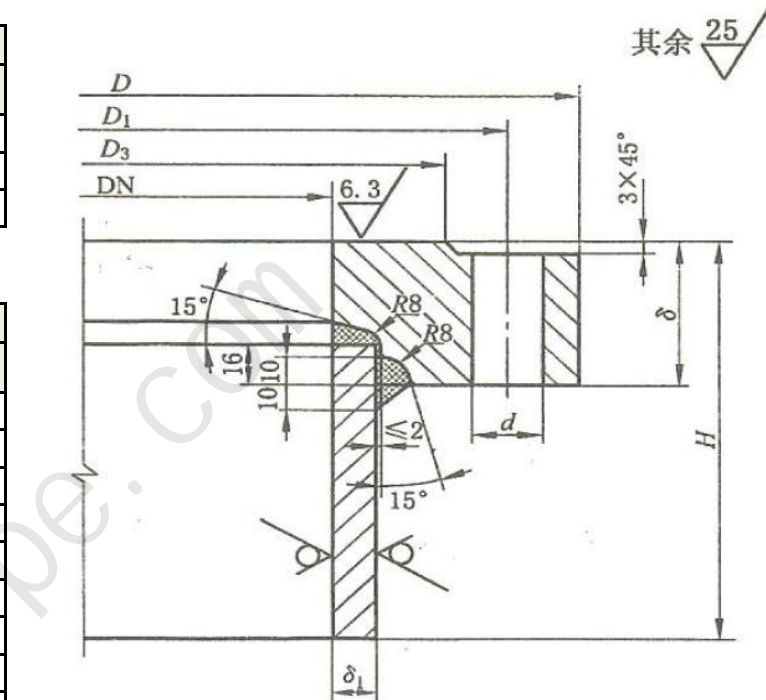


图 10-5 平密封面法兰

D₂: 凹面外径

D₄: 凸面外径 / 榫面外径

D₃: 凹面内径 / 槽面外径

a: 槽面直径

a₁: 榫面直径

我公司专业制造双相钢2205和2507材质的高中低压法兰, 欢迎联系我: 15028618344

PN=1.6Mpa乙型平焊法兰的尺寸

| 公称尺寸 DN | 法兰尺寸, mm | | | | | | | | | | | 螺柱 | |
|------------|----------|----------------|----------------|----------------|----------------|-----|-----|----------------|----|----------------|----|-----|----|
| | D | D ₁ | D ₂ | D ₃ | D ₄ | δ | H | δ ₁ | a | a ₁ | d | 规格 | 数量 |
| 700 | 860 | 815 | 776 | 766 | 763 | 46 | 200 | 16 | 21 | 18 | 27 | M24 | 24 |
| 800 | 960 | 915 | 876 | 866 | 863 | 48 | 200 | 16 | 21 | 18 | 27 | M24 | 24 |
| 900 | 1060 | 1015 | 976 | 966 | 963 | 56 | 205 | 16 | 21 | 18 | 27 | M24 | 28 |
| 1000 | 1160 | 1115 | 1076 | 1066 | 1063 | 66 | 260 | 16 | 21 | 18 | 27 | M24 | 32 |
| 1100 | 1260 | 1215 | 1176 | 1156 | 1153 | 76 | 270 | 16 | 21 | 18 | 27 | M24 | 36 |
| 1200 | 1360 | 1315 | 1276 | 1256 | 1253 | 85 | 280 | 16 | 21 | 18 | 27 | M24 | 40 |
| 1300 | 1460 | 1415 | 1376 | 1356 | 1353 | 94 | 290 | 16 | 21 | 18 | 27 | M24 | 44 |
| 1400 | 1560 | 1515 | 1476 | 1456 | 1453 | 103 | 295 | 16 | 21 | 18 | 27 | M24 | 52 |

PN=2.5Mpa乙型平焊法兰的尺寸

| 公称尺寸 DN | 法兰尺寸, mm | | | | | | | | | | | 螺柱 | |
|------------|----------|----------------|----------------|----------------|----------------|----|-----|----------------|----|----------------|----|-----|----|
| | D | D ₁ | D ₂ | D ₃ | D ₄ | δ | H | δ ₁ | a | a ₁ | d | 规格 | 数量 |
| 300 | 440 | 400 | 365 | 355 | 352 | 35 | 180 | 12 | 17 | 14 | 23 | M20 | 16 |
| 350 | 490 | 450 | 415 | 405 | 402 | 37 | 185 | 12 | 17 | 14 | 23 | M20 | 16 |
| 400 | 540 | 500 | 465 | 455 | 452 | 42 | 190 | 12 | 17 | 14 | 23 | M20 | 20 |
| 450 | 590 | 550 | 515 | 505 | 502 | 43 | 190 | 12 | 17 | 14 | 23 | M20 | 20 |
| 500 | 660 | 615 | 576 | 566 | 563 | 43 | 190 | 16 | 21 | 18 | 27 | M24 | 20 |
| 550 | 710 | 665 | 626 | 616 | 613 | 45 | 195 | 16 | 21 | 18 | 27 | M24 | 20 |
| 600 | 760 | 715 | 676 | 666 | 663 | 53 | 200 | 16 | 21 | 18 | 27 | M24 | 24 |
| 650 | 810 | 765 | 726 | 716 | 713 | 60 | 205 | 16 | 21 | 18 | 27 | M24 | 24 |
| 700 | 860 | 815 | 776 | 766 | 763 | 66 | 210 | 16 | 21 | 18 | 27 | M24 | 28 |
| 800 | 960 | 915 | 876 | 866 | 863 | 77 | 220 | 16 | 21 | 18 | 27 | M24 | 32 |

PN=4.0Mpa乙型平焊法兰的尺寸

| 公称尺寸 DN | 法兰尺寸, mm | | | | | | | | | | | 螺柱 | |
|------------|----------|----------------|----------------|----------------|----------------|----|-----|----------------|----|----------------|----|-----|----|
| | D | D ₁ | D ₂ | D ₃ | D ₄ | δ | H | δ ₁ | a | a ₁ | d | 规格 | 数量 |
| 300 | 460 | 415 | 376 | 366 | 363 | 42 | 190 | 16 | 21 | 18 | 27 | M24 | 16 |
| 350 | 510 | 465 | 426 | 416 | 413 | 44 | 190 | 16 | 21 | 18 | 27 | M24 | 16 |
| 400 | 560 | 515 | 476 | 466 | 463 | 50 | 200 | 16 | 21 | 18 | 27 | M24 | 20 |
| 450 | 610 | 565 | 526 | 516 | 513 | 61 | 205 | 16 | 21 | 18 | 27 | M24 | 20 |
| 500 | 660 | 615 | 576 | 566 | 563 | 68 | 210 | 16 | 21 | 18 | 27 | M24 | 24 |
| 550 | 710 | 665 | 626 | 616 | 613 | 75 | 220 | 16 | 21 | 18 | 27 | M24 | 28 |
| 600 | 760 | 715 | 676 | 666 | 663 | 81 | 225 | 16 | 21 | 18 | 27 | M24 | 32 |

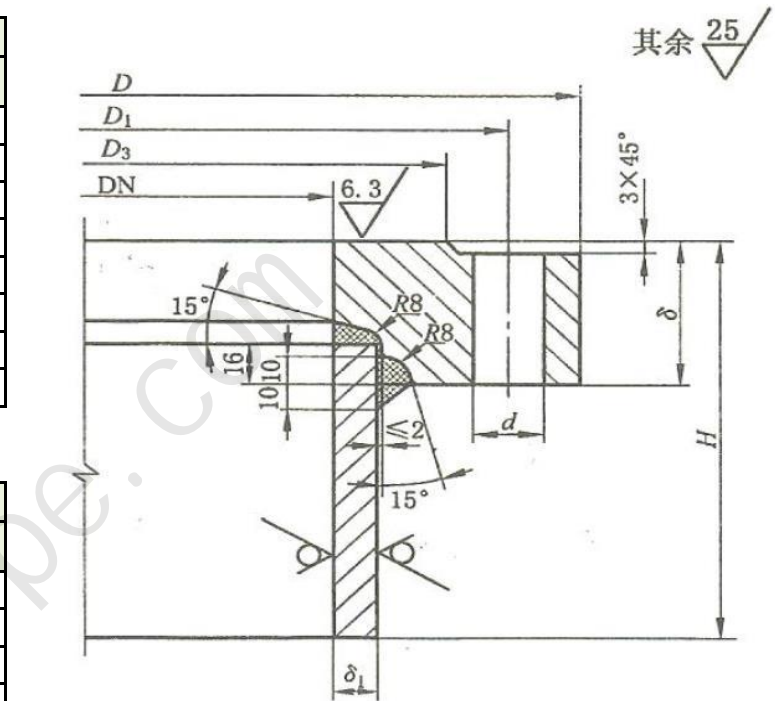


图 10-5 平密封面法兰

D₂: 凹面外径

D₄: 凸面外径 / 榫面外径

D₃: 凹面内径 / 槽面外径

a: 槽面直径

a₁: 榫面直径